

ПФРИ.467846.011-02 ГЧ

Перв. примен.

Справ. N

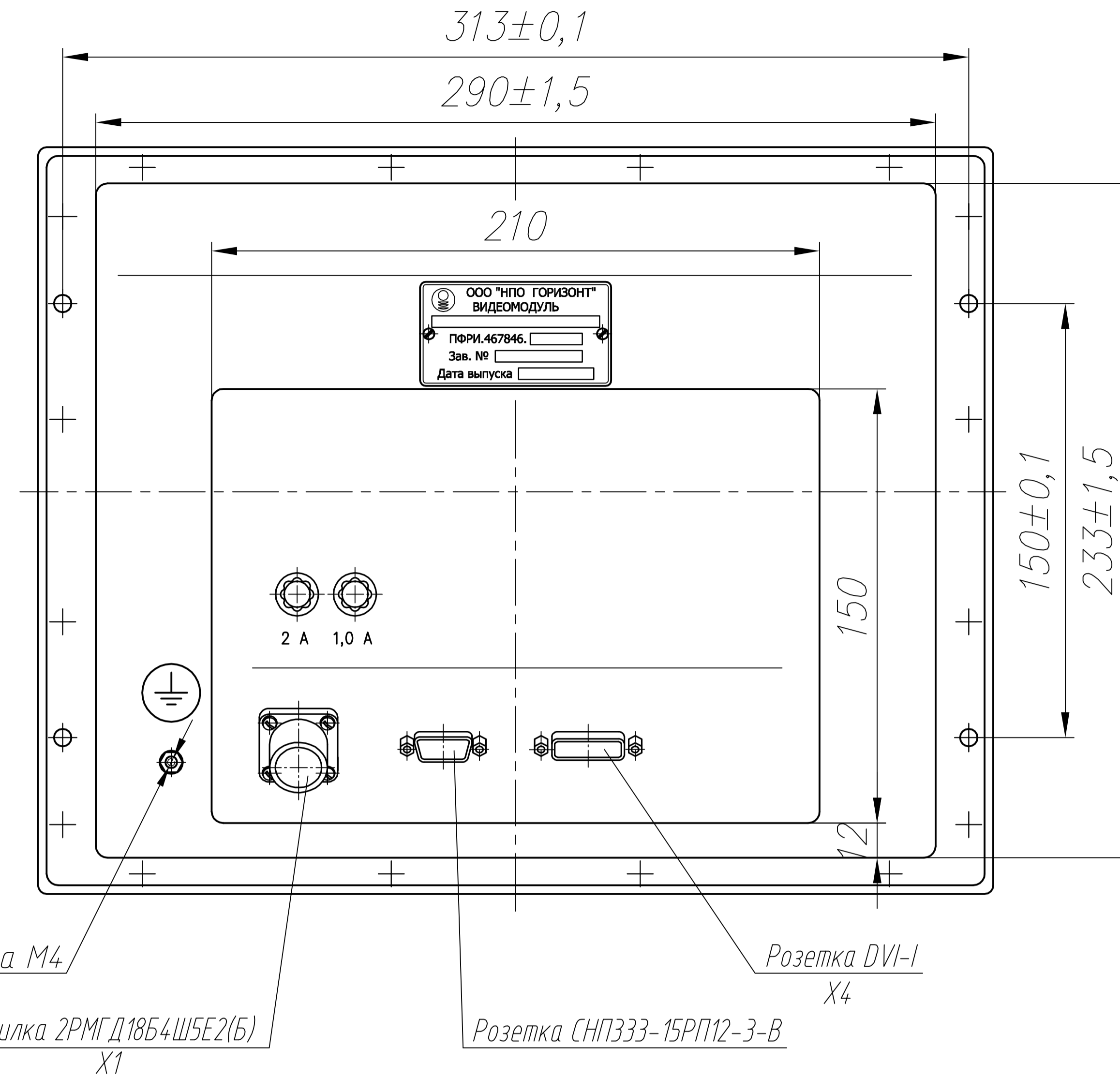
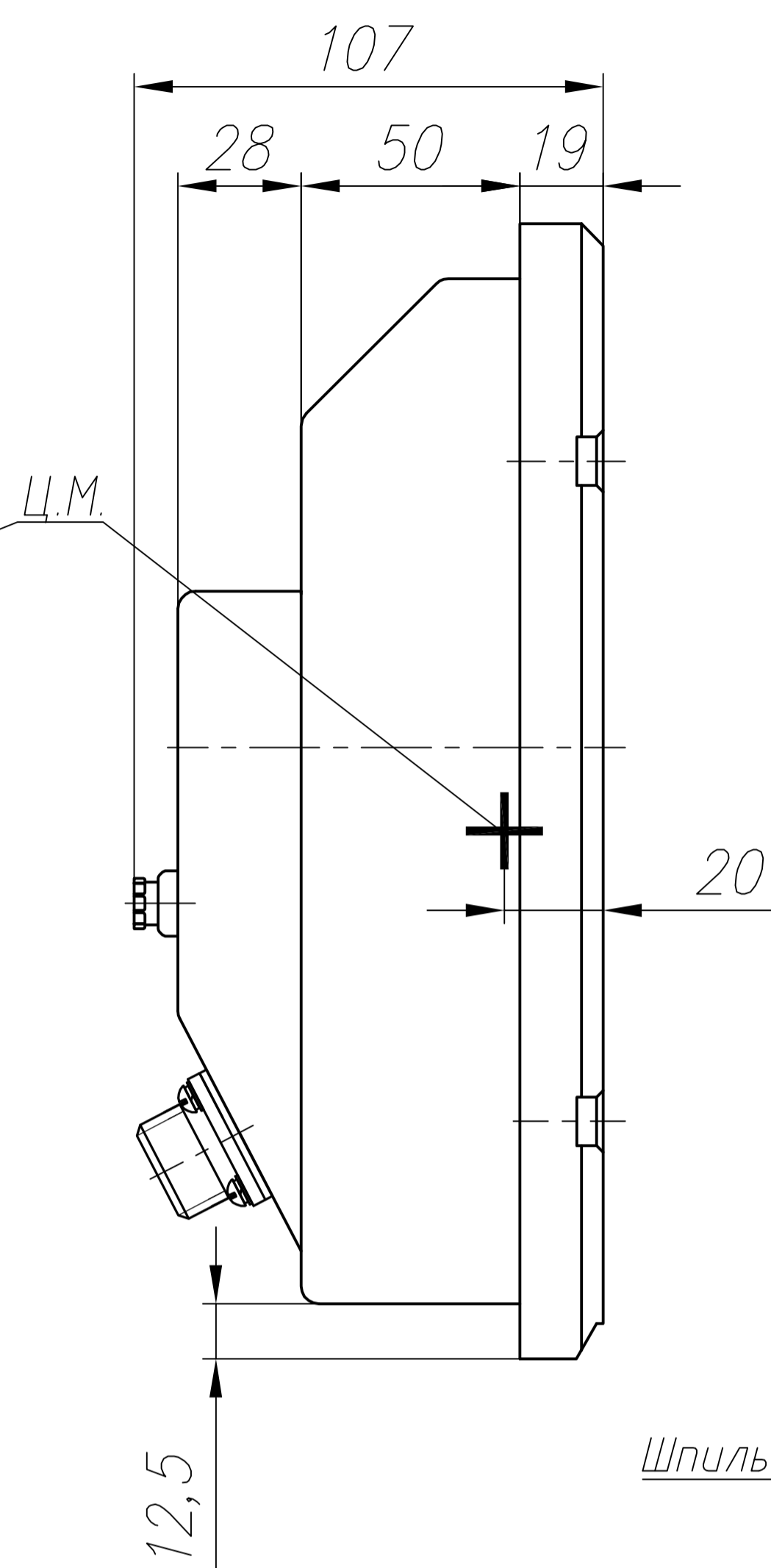
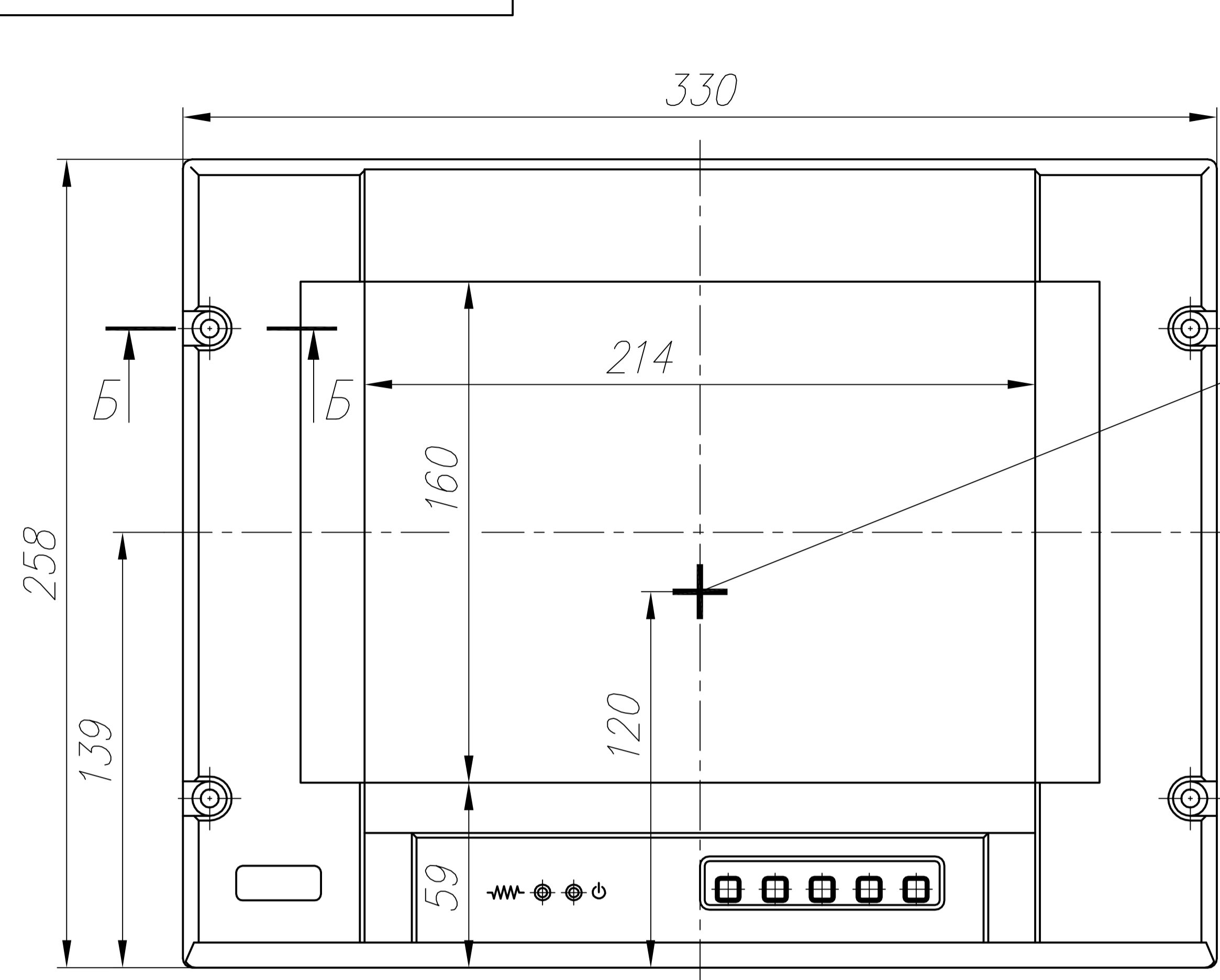
Подп. и дата

Инв. N дубл.

Взам. инв. N

Подп. и дата

Инв. N подл.



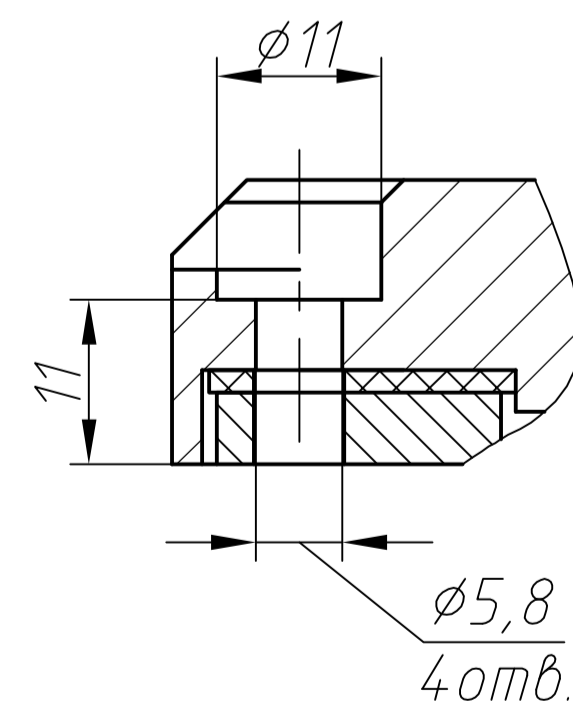
Шпилька М4

Вилка 2РМГД18Б4Ш5Е2(Б)
Х1

Розетка DVI-I
Х4

Розетка СНП333-15РП12-3-В

Б-Б (1:1)



1. Степень защиты видеомодуля IP53 по ГОСТ14-254-96.
2. Видеомодуль амортизации не требует.
3. Охлаждение видеомодуля - воздушное естественное.
4. Материал корпуса: алюминиевый сплав.

					ПФРИ.467846.011-02 ГЧ		
Изм.	Лист	N докум.	Подпись	Дата	Лит.	Масса	Масштаб
Разраб.						6	1:2,5
Провер.					Лист		Листов 1
Т.контр.							
Н.контр.							
Утв.							
Видеомодуль В26АМЖК 1024.768.Ц-2.1.1 Габаритный чертеж							